

**POZIV ZA DOSTAVU PONUDE
(DOKUMENTACIJA O NADMETANJU)**

U postupku jednostavne nabave Svornjaka za hvatište kraka na dizalici HMK 170E,
oznaka postupka **BN-17-22**,
CPV kod **42419100-7**

I. Izmjena

Mijenja se: točka 7. Rok za dostavu ponude:
Prilog 1. - skica
Briše se: točka 15. Tehnički opis predmeta nabave: dio se briše

Sadržaj:

1. Naziv javnog naručitelja	3
2. Opis i količina predmeta nabave	3
3. Procijenjena vrijednost nabave	3
4. Kriterij za odabir ponude	3
5. Datum objave na web stranici Društva	3
6. Rok valjanosti ponude	3
7. Rok za dostavu ponude	3
8. Osoba zadužene za kontakt	3
9. Način izrade i dostavljanja ponude	3
10. Adresa za dostavu ponude	3
11. Svi ponuditelji su obvezni kao sastavni dio ponude dostaviti slijedeće dokumente	4
12. Jamstvo za ozbiljnost ponude	4
13. Jamstvo za uredno izvršenje Ugovora/Narudžbe	5
14. Dostava pisanih dokumenata iz točke 11.	5
15. Tehnički opis predmeta nabave	5
16. Ostali uvjeti nabave	6
17. Uvjeti plaćanja	6
18. Naručitelj zadržava pravo poništiti predmetnu nabavu	6
Prilog 1.	7

1. Naziv javnog naručitelja:

Luka-Vukovar d.o.o.
Dunavski prilaz 8, 32000 Vukovar
OIB: 53535248695

Sukob interesa:

Popis gospodarskih subjekata s kojima naručitelj, u smislu odredbi članka 76. i 77. Zakona o javnoj nabavi (NN 120/16. u daljnjem tekstu ZJN) ne smije sklapati ugovore o javnoj nabavi navedeni su na web stranici naručitelja.

2. Opis i količina predmeta nabave:

Svornjak za hvatište kraka na dizalici HMK 170E, oznaka postupka **BN-17-22**, CPV kod **42419100-7**

3. Procijenjena vrijednost nabave:

160.000,00 HRK

4. Kriterij za odabir ponude:

Najniža cijena.

5. Datum objave na web stranici Društva:

26.04.2022.

6. Rok valjanosti ponude:

Rok valjanosti ponude iznosi 90 (devedeset) dana od dana otvaranja ponuda.

7. Rok za dostavu ponude:

~~03.05.2022. do 10:00 sati~~ kada će biti otvaranje ponuda koje nije javno.
09.05.2022. do 10:00 sati kada će biti otvaranje ponuda koje nije javno.

8. Osoba zadužene za kontakt:

Dinko Marić, tel. 091 2535 703, e-mail adresa: dinko.maric@luka-vukovar.hr.

9. Način izrade i dostavljanja ponude:

1. Ponuda se izrađuje na hrvatskom jeziku i latiničnom pismu. Cijena ponude piše se brojkama u apsolutnom iznosu i izražava se u kunama.
2. Ponuda se dostavlja **isključivo elektroničkim putem** na način da se preuzme Obrazac ponude sa svim prilogima (PONUDBENI LIST, popunjeni TEHNIČKI OPIS PREDMETA NABAVE, PODACI O ČLANOVIMA ZAJEDNICE GOSPODARSKIH SUBJEKATA, PODACI O PODUGOVARATELJIMA, IZJAVA O NEKAŽNJAVANJU...) i Troškovnik sa svim prilogima (SPECIFIKACIJE, TEHNIČKE KARAKTERISTIKE, KATALOZI i sl. ako su traženi u pozivu za dostavu ponuda). Popunjen i ovjeren potpisom i pečatom Obrazac ponude sa svim prilogima i Troškovnik sa svim prilogima zajedno sa skeniranim dokumentima iz točke 11. Dokumentacije o nabavi se dostavljaju na mail adresu: info@luka-vukovar.hr sa naznakom „**Postupka jednostavne nabave BN-17-22**“.
3. Pisani dijelovi ponude koji se budu dostavljali sukladno daljnjim odredbama Dokumentacije o nabavi **nakon Odluke o odabiru** (poput jamstva ili zadužnice, Izvatka iz sudskog registra, Potvrde Porezne uprave o stanju duga, Izjave o nekažnjavanju i sl.) se dostavljaju u zatvorenoj omotnici na adresu Luka-Vukovar d.o.o., Dunavski prilaz 8, 32000 Vukovar sa napomenom „Postupak jednostavne nabave BN-17-22 – NE OTVARAJ“.

10. Adresa za dostavu ponude:

Elektronička ponuda se dostavlja na e-mail adresu: info@luka-vukovar.hr, a pisani dijelove ponude se dostavljaju na adresu: Luka-Vukovar d.o.o., Dunavski prilaz 8, 32000 Vukovar.

11. Svi ponuditelji su obvezni kao sastavni dio ponude dostaviti slijedeće dokumente:

1. Sposobnost za obavljanje profesionalne djelatnosti

Sposobnost za obavljanje profesionalne djelatnosti dokazuje se: Izvatkom iz sudskog, obrtnog ili drugog odgovarajućeg registra koji se vodi u državi članici poslovnog nastana gospodarskog subjekta. Naručitelj **ne propisuje starost** navedenog dokumenta.

2. Potvrdu Porezne uprave o stanju duga ili drugi jednakovrijedan dokument

Potvrdom Porezne uprave o stanju duga ili važećim jednakovrijednim dokumentom drugog nadležnog tijela u državi poslovnog nastana gospodarskog subjekta, ako se ne izdaje potvrda Porezne uprave, dokazuje se da ne postoje osnove za isključenje povezane s plaćanjem dospjelih poreznih obveza i obveza za mirovinsko i zdravstveno osiguranje. Iznimno, Naručitelj neće isključiti gospodarskog subjekta iz postupka jednostavne nabave ako mu sukladno posebnom propisu plaćanje obveza nije dopušteno, ili mu je odobrena odgoda plaćanja.

Potvrda Porezne uprave o stanju duga ili važeći jednakovrijedni dokument ne smije biti starija/i od **30 (trideset) dana** računajući od dana objave Dokumentacije o nabavi na web stranici Naručitelja.

3. Izjava o nekažnjavanju

Navedenu izjavu daje osoba po zakonu ovlaštena za zastupanje gospodarskog subjekta za sebe, za gospodarski subjekt i za sve osobe koje su članovi upravnog, upravljačkog ili nadzornog tijela ili imaju ovlasti zastupanja, donošenja odluka ili nadzora gospodarskog subjekta.

Sadržaj ponude

Ponuda sadrži **najmanje** slijedeće:

- Popunjen i ovjeren Obrazac ponude sa svim priložima i Troškovnik sa svim priložima
- Jamstvo za ozbiljnost ponude, (bjanko zadužnica solemnizirana i ovjerena od javnog bilježnika ili dokaz o uplati novčanog pologa sukladno dokumentaciji o nabavi)
- Izjava o stavljanju resursa na raspolaganje ili Ugovor/sporazum o poslovno/tehničkoj suradnji (ako je primjenjivo, odnosno u slučaju oslanjanja na sposobnost drugih gospodarskih subjekata)
- Ostale dokumente i podatke tražene u dokumentaciji o nabavi iz točke 11,

12. Jamstvo za ozbiljnost ponude

1. Kao jamstvo za ozbiljnost ponude **u visini od 5.000,00 kn** za slučaj odustajanja ponuditelja od svoje ponude u roku njezine valjanosti, za slučaj dostavljanja neistinitih podataka u smislu čl. 67. st. 1. t. 3. ZJN, nedostavljanja izvornika ili ovjerenih preslika sukladno čl. 95. st. 4. ZJN, te odbijanja potpisivanja ugovora o jednostavnoj nabavi.
2. Ponuditelj će dostaviti uz ponudu bjanko zadužnicu solemniziranu i ovjerenu od javnog bilježnika. U slučaju odustajanja ponuditelja od svoje ponude u roku njezine valjanosti, u slučaju dostavljanja neistinitih podataka u smislu čl. 67. st. 1. t. 3. ZJN, nedostavljanja izvornika ili ovjerenih preslika sukladno čl. 95. st. 4. ZJN, te odbijanja potpisivanja ugovora o jednostavnoj nabavi. Naručitelj će aktivirati dostavljenu bjanko zadužnicu.
Umjesto bjanko zadužnice, ponuditelj može kao jamstvo za ozbiljnost ponude dati novčani polog u iznosu od **5.000,00 kn**. Novčani polog se uplaćuje na račun naručitelja IBAN broj: HR84 2340 0091 1100 6623 2, svrha uplate: Jamstvo za ozbiljnost ponude BN-17-22.
3. Rok važenja jamstva za ozbiljnost ponude ne smije biti kraće od roka valjanosti ponude.
4. Ako istekne rok valjanosti ponude, javni naručitelj će tražiti od ponuditelja produženje roka valjanosti ponude i jamstva za ozbiljnost ponude sukladno tom produženom roku. U tu svrhu ponuditelju se daje primjereni rok.

5. Naručitelj se obvezuje vratiti ponuditeljima jamstvo za ozbiljnost ponude neposredno nakon završetka postupka javne nabave.
6. Svaki nedostatak traženog jamstva u iznosu, roku i gore navedenom opisu smatrat će se neotklonjivim nedostatkom, te će ponuda sa tako priloženim jamstvom biti odbijena.

13. Jamstvo za uredno izvršenje Ugovora/Narudžbe:

Ponuditelj čija ponuda bude odabrana, na zahtjev Naručitelja, u roku od **10 (deset) dana od dana slanja narudžbenice**, će Naručitelju dostaviti jamstvo za uredno ispunjenje ugovora/narudžbe i to bezuvjetnu bankarsku garanciju na poziv na iznos **10% vrijednosti ugovora bez PDV-a**, izdanu od poslovne banke s rokom važenja garancije 30 (trideset) dana dužim od utvrđenog roka važenja ugovora ili bjanko zadužnicu na isti iznos solemniziranu kod javnog bilježnika. Zadužnica ili bjanko zadužnica mora biti potvrđena kod javnog bilježnika i popunjena u skladu s Pravilnikom o obliku i sadržaju bjanko zadužnice (NN 115/12 i 82/17) i Pravilnikom o obliku i sadržaju zadužnice (NN 115/12 i 82/17), bez uvećanja, sa zakonskim zateznom kamatom po stopi određenoj sukladno odredbi članka 29., stavka 2. Zakona o obveznim odnosima (NN 35/05, 41/08, 125/11, 78/15 i 29/18).

Ponuditelj za uredno izvršenje ugovora/narudžbe može uplatiti i novčani polog u istom iznosu na račun Naručitelja **IBAN: HR84 2340 0091 1100 6623 2** u svrhu jamstva za uredno izvršenje **Ugovora/Narudžbe broj BN-17-22**.

Ako jamstvo za uredno ispunjenje ugovora/narudžbe ne bude naplaćeno Naručitelj će ga nakon isteka valjanosti ugovora vratiti odabranom ponuditelju.

Ako odabrani ponuditelj odbije potpisati ugovor o javnoj nabavi/narudžbu ili ne dostavi jamstvo za uredno ispunjenje ugovora/narudžbe, javni naručitelj može raskinuti ugovor/narudžbu i donijeti novu odluku o odabiru sljedeće valjane ponude ili poništiti postupak jednostavne nabave, te naplatiti jamstvo za ozbiljnost ponude.

Ugovor o javnoj nabavi/narudžba mora biti u skladu s odabranom ponudom i uvjetima određenima u pozivu za dostavu ponuda.

14. Dostava pisanih dokumenata iz točke 11.

Ukoliko odabrani Ponuditelj ne dostavi u roku od 10 (deset) dana od dana objave Odluke o nabavi pisane dokumente iz točke 11. ovog poziva za dostavu ponuda, javni naručitelj **može** donijeti novu odluku o odabiru sljedeće valjane ponude ili poništiti postupak jednostavne nabave.

15. Tehnički opis predmeta nabave:

Svornjak za hvatište kraka na dizalici HMK 170E, tvornički broj 117280, 1998 god., 81023-7457-817280.

POTREBNO JE ISPORUČITI DVA KOMPLETA SVORNJAKA.

- Svornjak se sastoji od:
1. Bolcen (osovina) x 1kom
 - ~~2. Prirubnica ϕ 190/160 x 150 x 1kom~~
 3. Podložni dio x 1 kom
 4. Pokrov x 1kom
 - ~~5. Prirubnica ϕ 210/160x90 x 1kom~~
 6. Podloška x 1kom
 7. Šesterokutni regulacioni vijak (M24 x 120 DIN 00933) x 3kom
 8. Šesterokutni regulacioni vijak (M24 x 70 DIN 00933) x 4kom
 9. Šesterokutna matica (M24 – 10 DIN 00934) x 3kom
 10. Zaporna podloška (VS 24) x 4kom

Prilog 1. – skica

16. Ostali uvjeti nabave:

Odabranom Ponuditelju na temelju kriterija odabira dostavit će se Narudžbenica za nabavku Svornjaka za hvatište kraka na dizalici HMK 170E.

Rok za isporuku Svornjaka za hvatište kraka na dizalici HMK 170E iznosi najviše **80 (osamdeset)** dana od dana slanja narudžbenice.

U cijenu ponude ponuditelj mora uračunati sve troškove koji su povezani sa predmetom nabave (putni troškovi, troškovi smještaja za osoblje koje će vršiti pregled i sve ostale troškove koji mogu nastati tijekom izvršenja usluge). Naručitelj neće priznati nikakve dodatne troškove koje učini ponuditelj prilikom izvršenja usluge.

17. Uvjeti plaćanja:

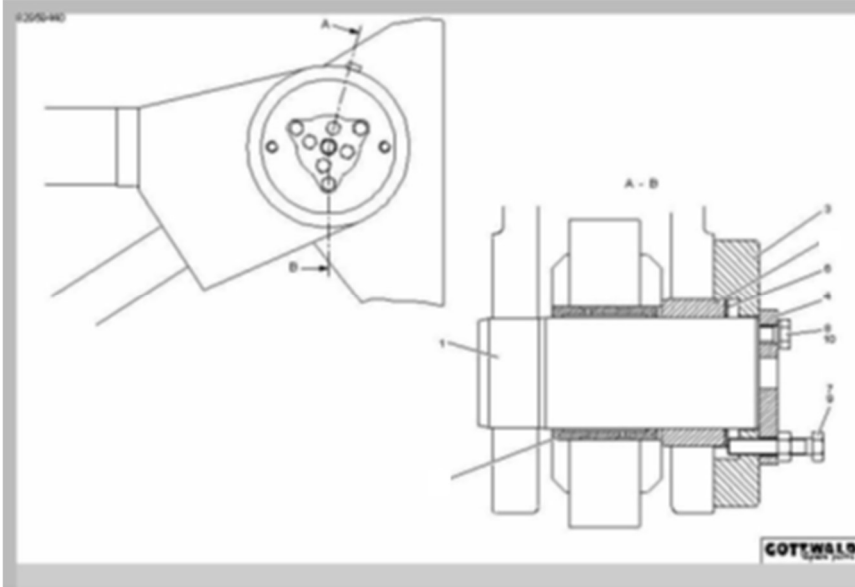
Odabrani Ponuditelj je obvezan ispostaviti e-račun, a Naručitelj je obvezan zaprimiti e-račun sukladno Zakonu o elektroničkom zaprimanju e računa u javnoj nabavi (NN 94/18).

Plaćanje za predmet nabave će se izvršiti u roku od **30 (trideset)** dana od dana zaprimanja računa, odnosno od uredne isporuke Svornjaka za hvatište kraka na dizalici HMK 170E.

18. Naručitelj zadržava pravo poništiti predmetnu nabavu:

Naručitelj zadržava pravo poništiti predmetnu nabavu u bilo kojem trenutku odnosno ne odabratiti niti jednu ponudu, a sve bez ikakvih obveza ili naknada bilo koje vrste prema ponuditelju. Sastavni dio Dokumentacije o nabavi u ovom postupku jednostavne nabave je Obrazac ponude zajedno sa pripadajućim priložima te Troškovnik.

Prilog 1.



Pos.	Benennung	Stück
Item	Designation	Qty.
1	Bohren boil	1 829597740
3	Fleisch flatt	1 84045240
4	Deckel cover	1 84045340
6	Scheibe washer	1 84045440
7	Sechskantschraube hex. head bolt	3 50177189
8	Sechskantschraube hex. head bolt	4 30758699
9	Sechskammutter hex. nut	3 33235999
10	Sicherungsscheibe lock washer	4 69893740

3.1.4
 82959440
 Ausleger-Turm
 Kran
 Dematic
 Göttschald
 Anschlußbohrer
 Connection boil

Vukovar, 26. travanj 2022.